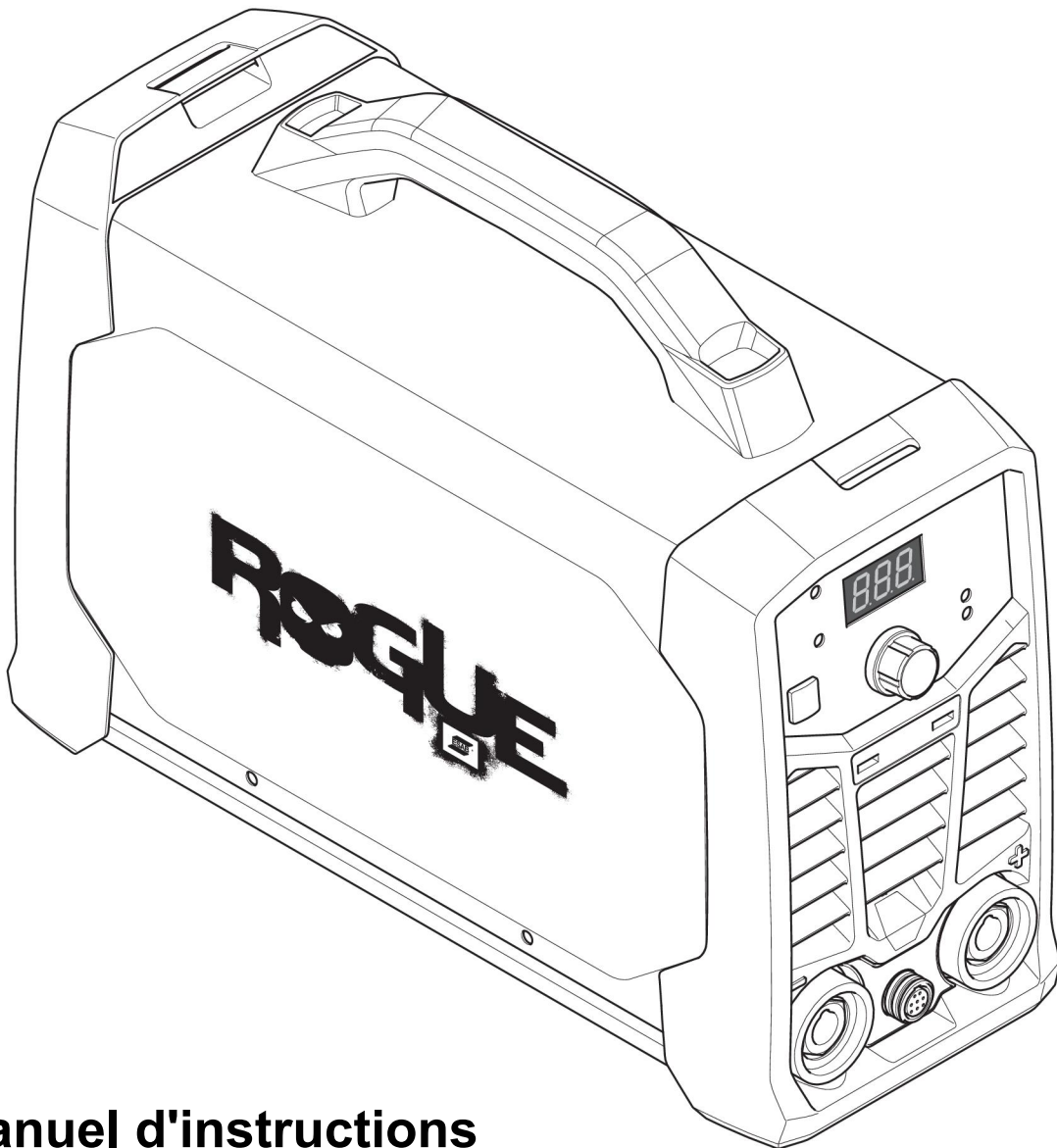




Rogue

ES 180i PRO, ES 200i PRO



Manuel d'instructions



EU DECLARATION OF CONFORMITY

According to:

The Low Voltage Directive 2014/35/EU; The EMC Directive 2014/30/EU;
The RoHS Directive 2011/65/EU; The Ecodesign Directive 2009/125/EC

Type of equipment

Arc welding power source

Type designation

ES 180i PRO from serial number HA 019 YY XX XXXX
ES 200i PRO from serial number HA 020 YY XX XXXX
X and Y represents digits, 0 to 9 in the serial number, where YY indicates year of production.

Brand name or trademark

ESAB

Manufacturer or his authorised representative established within the EEA

ESAB AB
Lindholmsallén 9, Box 8004, SE-402 77 Göteborg, Sweden
Phone: +46 31 50 90 00, www.esab.com

The following EN standards and regulations in force within the EEA has been used in the design:

EN IEC 60974-1:2018/A1:2019	Arc Welding Equipment - Part 1: Welding power sources
EU reg. no. 2019/1784	Ecodesign requirements for welding equipment pursuant to Directive 2009/125/EC
EN 60974-10:2014	Arc Welding Equipment - Part 10: Electromagnetic compatibility (EMC) requirements

Additional Information:

Restrictive use, Class A equipment, intended for use in locations other than residential.
The ES 200i PRO and ES 180i PRO are part of the ESAB Rogue product family.

By signing this document, the undersigned declares as manufacturer, or the manufacturer's authorised representative established within the EEA, that the equipment in question complies with the safety and environmental requirements stated above.

Place/Date

Göteborg
2021-12-16

Signature

Pedro Muniz
Standard Equipment Director





UK DECLARATION OF CONFORMITY

According to:

- Electric Equipment (Safety) Regulations 2016;
- Electromagnetic Compatibility Regulations 2016;
- The Restriction of the Use of Certain Hazardous Substances in Electrical and Electronic Equipment Regulations 2012 (as amended)
- The Ecodesign for Energy-Related Products and Energy Information Regulations 2021

Type of equipment

Arc welding power source

Type designation

ET 180i PRO from serial number HA 019 YY XX XXXX

ES 200i PRO from serial number HA 020 YY XX XXXX

X and Y represents digits, 0 to 9 in the serial number, where YY indicates year of production.

Brand name or trademark

ESAB

Manufacturer or his authorised representative established within United Kingdom

ESAB Group (UK) Ltd,
322 High Holborn, London, WC1V 7PB, United Kingdom
www.esab.co.uk

The following British Standards and Instruments in force within the United Kingdom has been used in the design:

- EN IEC 60974-1:2018/A1:2019	Arc welding equipment - Part 1: Welding power sources
- EN 60974-10:2014	Arc welding equipment - Part 10: Electromagnetic compatibility (EMC)
- UK S.I. 2021/745	Requirements for welding equipment pursuant to the Ecodesign for Energy-Related Products and Energy Information Regulations 2021

Additional Information:

Restrictive use, Class A equipment, intended for use in locations other than residential.
ES 180i PRO and ES 200i PRO are part of ESAB Rogue product family.

By signing this document, the undersigned declares as manufacturer, or the manufacturer's authorised representative established within the UK, that the equipment in question complies with the safety and environmental requirements stated above.

Signature

Gary Kisby
Sales & Marketing Director,
ESAB Group UK & Ireland
London, 2022-02-14

UK
CA

1	SÉCURITÉ	5
1.1	Signification des symboles	5
1.2	Précautions de sécurité	5
2	INTRODUCTION	9
2.1	Équipement	9
3	CARACTÉRISTIQUES TECHNIQUES	10
4	INSTALLATION	12
4.1	Emplacement	12
4.2	Instructions de levage	12
4.3	Alimentation secteur	13
5	FONCTIONNEMENT	15
5.1	Aperçu	15
5.2	Dispositifs de commande et raccordement	15
5.3	Raccordement des câbles de soudage et de retour	15
5.4	Marche/Arrêt de l'alimentation	16
5.5	Contrôle du ventilateur	16
5.6	Protection thermique	16
5.7	Fonctions et symboles	16
5.8	Panneau de réglage	18
5.9	Commande à distance	18
6	ENTRETIEN	19
6.1	Maintenance périodique	19
6.2	Instructions de nettoyage	19
7	DÉPANNAGE	21
8	COMMANDE DE PIÈCES DE RECHANGE	22
	DIAGRAMME	23
	NUMÉROS DE COMMANDE	25
	ACCESSOIRES	26

1 SÉCURITÉ

1.1 Signification des symboles

Tels qu'utilisés dans ce manuel : Signifie Attention ! Soyez vigilant !



DANGER !

Signifie dangers immédiats qui, s'ils ne sont pas évités, entraîneront immédiatement de graves blessures ou le décès.



AVERTISSEMENT !

Signifie risques potentiels qui pourraient entraîner des blessures ou le décès.



ATTENTION !

Signifie risques qui pourraient entraîner des blessures légères.



AVERTISSEMENT !

Avant toute utilisation, merci de lire et de comprendre le contenu du manuel d'instructions et de respecter l'ensemble des indications des étiquettes, les règles de sécurité de l'employeur ainsi que les fiches de données de sécurité (SDS).



1.2 Précautions de sécurité

Il incombe à l'utilisateur des équipements ESAB de prendre toutes les mesures nécessaires pour garantir la sécurité du personnel utilisant le système de soudage ou se trouvant à proximité. Les mesures de sécurité doivent répondre aux normes correspondant à ce type d'appareil. Le contenu de ces recommandations peut être considéré comme un complément aux règles de sécurité en vigueur sur le lieu de travail.

Toutes les opérations doivent être exécutées par du personnel spécialisé qui maîtrise le fonctionnement de l'équipement. Une utilisation incorrecte est susceptible de créer une situation anormale comportant un risque de blessure ou de dégât matériel.

1. Toute personne utilisant l'équipement devra bien connaître :
 - son utilisation
 - l'emplacement de l'arrêt d'urgence
 - son fonctionnement
 - les règles de sécurité en vigueur
 - les procédés de soudage, de découpe et autres opérations applicables à l'équipement
2. L'opérateur doit s'assurer des points suivants :
 - que personne ne se trouve dans la zone de travail au moment de la mise en service de l'équipement ;
 - que toutes les personnes à proximité de l'arc sont protégées dès l'amorçage de l'arc ou l'actionnement de l'équipement.
3. Le poste de travail doit être :
 - adapté aux besoins,
 - à l'abri des courants d'air.

4. Équipement de protection :

- Veillez à toujours porter l'équipement de protection recommandé, à savoir, des lunettes, des vêtements ignifuges et des gants.
- Ne portez pas de vêtements trop larges ni de ceinture, de bracelet, etc. pouvant s'accrocher en cours d'opération ou occasionner des brûlures.

5. Mesures de précaution :

- Vérifiez que les câbles sont bien raccordés ;
- Seul un électricien qualifié **est habilité à intervenir sur les équipements haute tension** ;
- Un équipement de lutte contre l'incendie doit se trouver à proximité et être clairement signalé ;
- N'effectuez **pas** de graissage ou d'entretien sur l'équipement pendant le soudage.

Si équipé d'un refroidisseur ESAB

Utiliser du liquide de refroidissement approuvé par ESAB uniquement. Un liquide de refroidissement non homologué peut endommager l'équipement et compromettre la sécurité du produit. Toute garantie ESAB est annulée en cas de dommage résultant de l'utilisation d'un liquide de refroidissement autre que celui prescrit.

Numéro de commande du liquide de refroidissement recommandé par ESAB :
0465 720 002.

Pour obtenir des informations sur les références, voir le chapitre « ACCESSOIRES » dans le manuel d'instructions.



AVERTISSEMENT !

Le soudage à l'arc et la découpe sont sources de danger pour vous-même et votre entourage. Prenez les précautions nécessaires pendant le soudage et la découpe.



DÉCHARGE ÉLECTRIQUE - Danger de mort

- Installer l'équipement et assurer sa mise à la terre conformément au manuel d'instructions.
- Ne pas toucher des électrodes ou des pièces électriques sous tension à main nue ou avec des gants ou des vêtements humides.
- Portez une tenue isolante et isolez la zone de travail.
- Assurez-vous de travailler dans une position sûre.



CHAMPS ÉLECTRIQUES ET MAGNÉTIQUES - Nocifs

- Les soudeurs équipés de stimulateurs cardiaques doivent consulter leur médecin avant d'effectuer le soudage. Les CEM peuvent interférer avec certains stimulateurs cardiaques.
- L'exposition aux CEM peut avoir d'autres effets inconnus sur la santé.
- Les soudeurs doivent suivre la procédure suivante pour minimiser l'exposition aux CEM :
 - Acheminez l'électrode et les câbles de travail du même côté de votre corps. Sécurisez-les avec du ruban adhésif, si possible. Ne vous placez pas entre la torche et les câbles de travail. N'enroulez jamais la torche ou le câble de travail autour de votre corps. Maintenez la source d'alimentation de soudage et les câbles le plus à l'écart possible de votre corps.
 - Connectez le câble de travail à la pièce à souder, aussi près que possible de la zone à souder.



FUMÉES ET GAZ - Nocifs

- Éloigner le visage des fumées de soudage.
- Installer un système de ventilation ou d'évacuation au niveau de l'arc, ou les deux, pour évacuer les émanations et les gaz de la zone respirable et de la zone de travail en général.



RAYONS DE L'ARC – Danger pour les yeux et la peau.

- Protégez-vos yeux et votre peau. Utiliser un écran de soudeur et des verres filtrants appropriés et porter des vêtements de protection.
- Protéger les personnes voisines des effets dangereux de l'arc par des rideaux ou des écrans protecteurs.



BRUIT - Le niveau élevé de bruit peut altérer les facultés auditives.

Utilisez une protection d'oreilles ou toute protection auditive similaire.



PIÈCES MOBILES - peuvent provoquer des blessures

- Maintenez tous les panneaux, portes et caches fermés et fermement en place. Assurez-vous que seules des personnes qualifiées déposent les caches en vue de la maintenance et du dépannage, si nécessaire. Reposez les panneaux ou les caches et fermez les portes une fois l'entretien terminé et avant de démarrer le moteur.
- Arrêtez le moteur avant d'installer ou de brancher l'unité.
- Maintenez les mains, cheveux, vêtements amples et outils à l'écart des pièces mobiles.



RISQUE D'INCENDIE

- Les étincelles peuvent provoquer un incendie. S'assurer qu'il n'y a pas de matières inflammables à proximité.
- N'utilisez pas sur réservoirs fermés.



SURFACE CHAUDE - Pièces brûlantes

- Ne pas toucher les pièces à mains nues.
- Laisser refroidir avant toute intervention sur l'équipement.
- La manipulation de pièces chaudes nécessite l'utilisation d'outils appropriés et/ou de gants de soudage isolés pour éviter toute brûlure.

EN CAS DE DYSFONCTIONNEMENT - Faites appel à un technicien qualifié.

PROTÉGEZ-VOUS ET PROTÉGEZ VOTRE ENTOURAGE !



ATTENTION !

Ce produit est exclusivement destiné au soudage à l'arc.



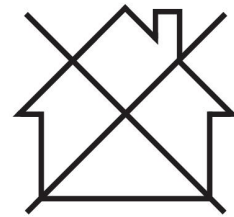
AVERTISSEMENT !

N'utilisez pas le générateur pour décongeler des canalisations.



ATTENTION !

Les équipements de classe A ne sont pas conçus pour un usage résidentiel avec une alimentation secteur à basse tension. Dans ces lieux, garantir la compatibilité électromagnétique des équipements de classe A devient difficile, dû à des perturbations par conduction et par rayonnement.



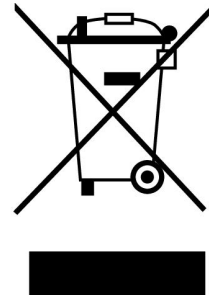
REMARQUE !

Jetez votre équipement électronique dans les centres de recyclage agréés !

Conformément à la Directive européenne 2012/19/EC relative aux déchets d'équipements électriques et électroniques et à sa transposition dans la législation nationale en vigueur, les équipements électriques et/ou électroniques parvenus en fin de vie doivent être confiés à un centre de recyclage agréé.

En tant que responsable de l'équipement, il est de votre responsabilité d'obtenir les informations nécessaires sur les centres de recyclage agréés.

Pour plus d'informations, contactez votre fournisseur ESAB le plus proche.



ESAB propose à la vente toute une gamme d'accessoires de soudage et d'équipements de protection personnelle. Pour obtenir des informations sur les commandes, merci de contacter votre distributeur ESAB ou de consulter notre site Web.

2 INTRODUCTION

Aperçu

Les modèles **Rogue ES 180i PRO, ES 200i PRO** sont des générateurs à onduleur conçus pour le soudage MMA (soudage manuel à l'arc) et TIG (tungstène et gaz inerte).

Les accessoires ESAB correspondant à ce produit sont répertoriés au chapitre « ACCESSOIRES » de ce manuel.

2.1 Équipement

Les modèles **Rogue ES 180i PRO, ES 200i PRO** comprennent les éléments suivants :

- Source d'alimentation
- Jeu de fils pour pince de masse
- Jeu de fils pour tube porte-électrode
- Manuel de sécurité
- Guide de démarrage rapide
- Sangle

3 CARACTÉRISTIQUES TECHNIQUES

Caractéristiques techniques

	Rogue ES 200i PRO		Rogue ES 180i PRO	
Tension de sortie	230 V±15 % 1~ 50/60 Hz	115 V±15 % 1~ 50/60 Hz	230 V±15 % 1~ 50/60 Hz	115 V±15 % 1~ 50/60 Hz
Courant primaire				
I _{max} MMA	30 A	29 A	26 A	29 A
I _{max} Live TIG	19,5 A	24 A	16,5 A	24 A
Demande d'alimentation sans charge en mode d'économie d'énergie	50 W	50 W	50 W	50 W
Plage de réglages				
MMA	20-200 A	20-110 A	20-180 A	20-110 A
Live TIG	10-200 A	10-140 A	10-180 A	10-140 A
Intensité maximale au MMA				
25% facteur de marche	200 A / 28 V	110 A / 24,4 V	180 A / 27,2 V	110 A/24,4 V
60% facteur de marche	129 A / 25,2 V	70 A / 22,8 V	116 A / 24,6 V	70 A / 22,8 V
100% facteur de marche	100 A / 24 V	55 A / 22,2 V	90 A / 23,6 V	55 A/22,2 V
Intensité maximale au Live TIG				
25% facteur de marche	200 A / 18 V	140 A / 15,6 V	180 A / 17,2 V	140 A/15,6 V
60% facteur de marche	129 A / 15,2 V	90 A / 13,6 V	116 A / 14,6 V	90 A/13,6 V
100% facteur de marche	100 A / 14 V	70 A / 12,8 V	90 A / 13,6 V	70 A/12,8 V
Puissance apparente I₂ au courant maximum	6,9 kVA	3,3 kVA	6 kVA	3,3 kVA
Puissance active I₂ au courant maximal	6,8 kW	3,26 kW	5,94 kW	3,26 kW
Facteur de puissance au courant maximum				
Live TIG	0,99	0,99	0,99	0,99
MMA	0,99	0,99	0,99	0,99
Rendement au courant maximum				
MMA	82%	82%	82%	82%

	Rogue ES 200i PRO		Rogue ES 180i PRO	
Live TIG	82%	82%	82%	82%
Tension en circuit ouvert U_0 max				
VRD 35 V désactivée	78 V CC	78 V CC	78 V CC	78 V CC
VRD 35 V activée	<30 V	<30 V	<30 V	<30 V
Température de fonctionnement	-10 à +40 °C (+14 à 104 °F)	-10 à +40 °C (+14 à 104 °F)	-10 à +40 °C (+14 à 104 °F)	-10 à +40 °C (+14 à 104 °F)
Températures de transport	-20 à +55 °C (-4 à +131 °F)	-20 à +55 °C (-4 à +131 °F)	-20 à +55 °C (-4 à +131 °F)	-20 à +55 °C (-4 à +131 °F)
Niveau de pression acoustique à vide	<70 dB	<70 dB	<70 dB	<70 dB
Dimensions, L x l x h	403×153×264 mm (15,8 × 6–10,4 po)		403×153×264 mm (15,8 × 6–10,4 po)	
Poids	8,4 kg		8,4 kg	
Classe d'isolation transformateur	H		H	
Classe de protection	IP23		IP23S	
Classe d'application	S		S	

Alimentation secteur $S_{sc \text{ min}}$

Puissance minimale de court-circuit du réseau conformément à IEC 61000-3-12

Facteur de marche

Le facteur de marche correspond au pourcentage d'une période de 10 minutes pendant laquelle le soudage ou la découpe est possible à une certaine charge sans provoquer de surcharge. Le facteur de marche est valable à 40° C/ 104 °F, ou à une température inférieure.

Classe de protection

Le code **IP** correspond à la classe de protection, c'est-à-dire le niveau d'étanchéité à l'eau ou à d'autres éléments.

Les équipements portant l'indication **IP23S** sont conçus pour une utilisation en intérieur et en extérieur, mais ne doivent cependant pas être utilisés en cas de pluie.

Classe d'application

Le symbole **S** indique que le poste de soudage est conçu pour des utilisations dans les zones présentant un risque électrique élevé.

4 INSTALLATION

L'installation doit être confiée à un professionnel.

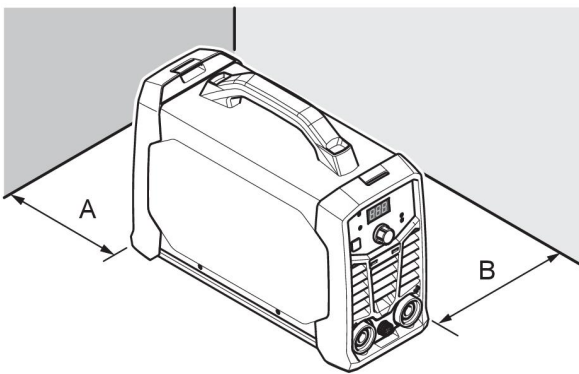


ATTENTION !

Ce produit est conçu pour un usage industriel. En environnement domestique, il est susceptible de provoquer des interférences radio. Il incombe à l'utilisateur de prendre les mesures qui s'imposent.

4.1 Emplacement

Installer le générateur de sorte que les entrées et sorties de refroidissement d'air ne soient pas obstruées.



A. Minimum 200 mm (8 po)

B. Minimum 200 mm (8 po)



AVERTISSEMENT !

Fixer l'équipement, surtout lorsque le sol est inégal ou en pente.

4.2 Instructions de levage

Ces appareils sont équipés d'une poignée pour le transport.



AVERTISSEMENT !

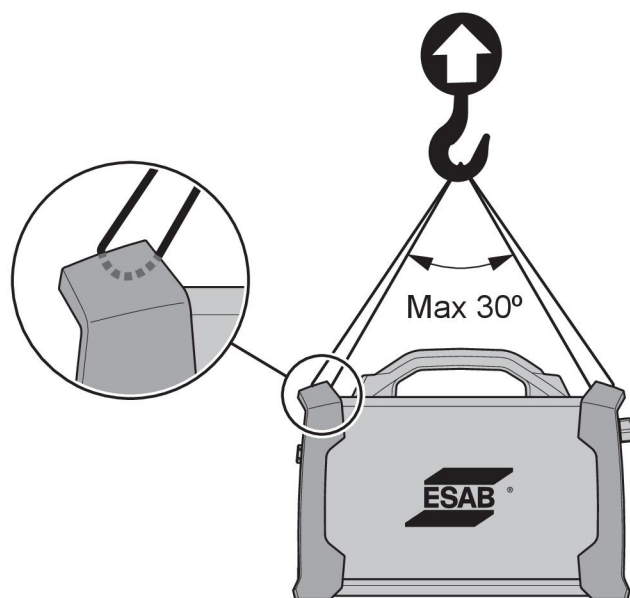
Une décharge électrique peut être mortelle. Ne pas toucher les pièces électriques sous tension. Déconnecter les conducteurs d'alimentation de la source électrique mise hors tension avant de déplacer le générateur de soudage.



AVERTISSEMENT !

Toute chute d'équipement peut entraîner des blessures graves voire endommager l'équipement.

Soulever l'appareil par la poignée sur le dessus du bloc.



4.3 Alimentation secteur

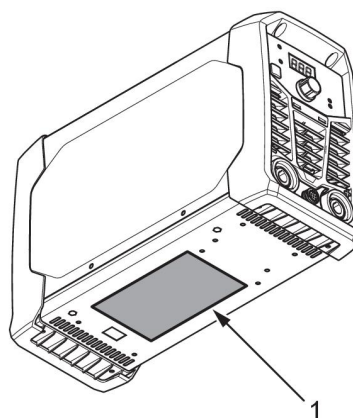


REMARQUE !

Les modèles **Rogue ES 180i PRO** et **ES 200i PRO** sont conformes à la norme CEI 61000-3-12, à condition que la tension de court-circuit soit supérieure ou égale à S_{scmin} au point d'interface entre l'alimentation utilisateur et le secteur. Le cas échéant, il incombe à l'installateur ou à l'utilisateur de vérifier auprès du gestionnaire de réseau de distribution que l'équipement est uniquement connecté à une alimentation avec tension de court-circuit supérieure ou égale à S_{scmin} . Voir les caractéristiques techniques dans la section CARACTÉRISTIQUES TECHNIQUES.

Le générateur est automatiquement réglé sur la tension d'alimentation fournie. S'assurer qu'il est protégé par un fusible au calibre correct. L'installation doit être reliée à la terre, conformément aux réglementations en vigueur.

1. Plaque signalétique avec informations de connexion.



Recommandations relatives aux calibres de fusibles et aux sections minimales de câbles pour les modèles ES 180i PRO, ES 200i PRO

Tension d'alimentation	230 V CA	115 V CA
Section des câbles électriques	2,5 mm ²	2,5 mm ²

Recommandations relatives aux calibres de fusibles et aux sections minimales de câbles pour les modèles ES 180i PRO, ES 200i PRO		
Intensité maximale admissible		
I_{max} MMA/électrode (SMAW)	30 A	29 A
I_{1eff} MMA/électrode (SMAW)	15 A	14,5 A
Fusible limiteur de courant MCB de type D	20 A	20 A

Recommandations relatives aux calibres de fusibles et aux sections minimales de câbles pour les modèles ES 180i PRO, ES 200i PRO		
Tension d'alimentation	230 V CA	115 V CA
Taille de cordon prolongateur maximale recommandée	100 m (328 ft)	100 m (328 ft)
Taille minimale de cordon prolongateur recommandée	4 mm ²	4 mm ²

**REMARQUE !**

Différentes versions des modèles **ES 180i PRO, ES 200i PRO** sont certifiées pour différentes tensions de sortie. Toujours se référer à la plaque signalétique pour la spécification du générateur utilisé.

**REMARQUE !**

Veiller à utiliser le générateur dans le respect des normes locales en vigueur.

Alimentation fournie par les générateurs

La source d'alimentation peut être fournie par différents types de générateurs. Cependant, certains générateurs sont susceptibles de ne pas fournir une puissance suffisante pour permettre le fonctionnement correct du générateur de soudage. Il est recommandé d'utiliser des générateurs à régulateur de tension automatique (AVR) ou équivalent ou à régulation de type supérieur, d'une puissance nominale de 7 kW.

5 FONCTIONNEMENT

5.1 Aperçu

Les règles de sécurité générale relatives à la manipulation de l'équipement sont indiquées dans le chapitre « Sécurité » de ce manuel. Lire ce chapitre de A à Z avant de commencer à utiliser l'équipement !



REMARQUE !

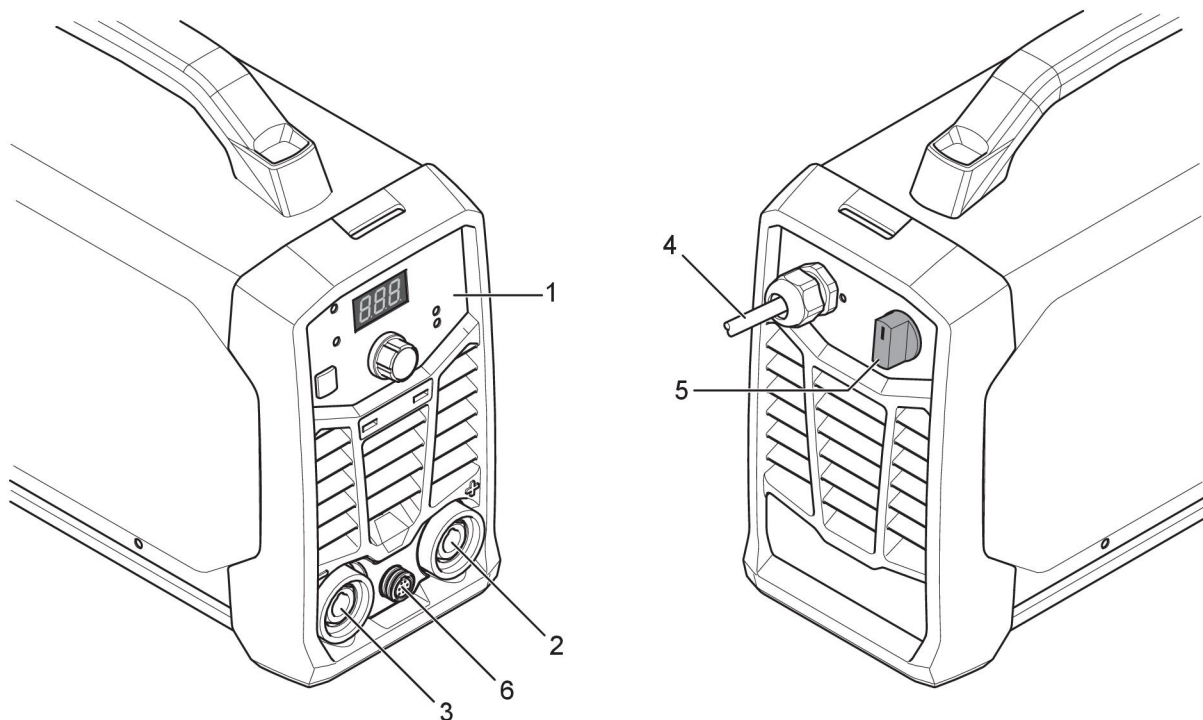
Déplacer l'équipement par la poignée prévue à cet effet. Ne jamais tirer les câbles.



AVERTISSEMENT !

Risque de décharge électrique ! Ne touchez jamais la pièce à souder ou la tête de soudage pendant la procédure !

5.2 Dispositifs de commande et raccordement



- 1. Panneau de réglage
- 2. Borne de soudage positive
- 3. Borne de soudage négative

- 4. Câble d'alimentation
- 5. Interrupteur principal, E/S
- 6. Prise à distance

5.3 Raccordement des câbles de soudage et de retour

Le générateur possède deux sorties : une borne de soudage positive (+) et une borne de soudage négative (-), permettant de connecter les câbles de soudage et de retour. La sortie sur laquelle est connecté le câble de soudage dépend de la méthode de soudage ou du type d'électrode.

Connecter le câble de retour sur l'autre borne du générateur. Fixer la pince du câble de retour sur la pièce à souder en veillant à ce qu'il y ait un bon contact entre la pièce et la sortie du câble de retour sur le générateur.

- Pour le soudage TIG, la borne de soudage négative (-) est utilisée pour la torche de soudage et la borne de soudage positive (+) est utilisée pour le câble de retour.
- Pour le soudage MMA, le câble de soudage peut être connecté à la borne de soudage positive (+) ou négative (-) selon le type d'électrode utilisée. La polarité de connexion figure sur l'emballage de l'électrode.

5.4 Marche/Arrêt de l'alimentation

Mettre l'alimentation sous tension en mettant l'interrupteur sur la position « ON » (E).

Pour mettre l'unité hors tension, tourner le commutateur sur la position « S ».

Que l'alimentation ait été arrêtée normalement ou par une interruption de courant, les programmes de soudage sont enregistrés pour une utilisation ultérieure.



ATTENTION !

Ne pas arrêter le générateur durant le soudage (en charge).

5.5 Contrôle du ventilateur

Les modèles **Rogue ES 180i PRO, ES 200i PRO** sont équipés d'un ventilateur, selon les besoins. Le cas échéant, le ventilateur s'arrête automatiquement lorsqu'il n'est pas requis. Cette fonctionnalité comporte deux grands avantages : 1) réduction de la consommation d'électricité et 2) réduction de la quantité de contaminants, comme la poussière, qui sont aspirés dans le générateur.

Le ventilateur n'est activé que lorsqu'il faut refroidir, puis il s'éteint automatiquement.

5.6 Protection thermique



Le générateur est doté d'une protection thermique contre la surchauffe. En cas de surchauffe, le soudage s'arrête, le témoin de surchauffe sur le panneau s'allume et un message d'erreur s'affiche à l'écran. La protection est automatiquement réinitialisée lorsque la température a été suffisamment abaissée.

5.7 Fonctions et symboles

Soudage MMA



Le soudage MMA est également appelé « soudage à électrode enrobée ». L'arc fait fondre l'électrode et son enrobage forme un laitier protecteur.

Pour le soudage MMA, le générateur sera livré avec :

- un câble de soudage avec pince à électrode
- un câble de retour avec pince

Intensité de l'arc

Arc Force La fonction d'intensité de l'arc détermine les variations de courant lorsque la longueur de l'arc change pendant le soudage. Utiliser une valeur basse d'intensité de l'arc pour obtenir un arc calme avec peu de projections et une valeur élevée pour obtenir un arc chaud et profond.

L'intensité de l'arc s'applique uniquement au soudage MMA.

Départ chaud

Hot Start La fonction de départ chaud augmente temporairement le courant au début du soudage. Utiliser cette fonction pour diminuer le risque de fusion insuffisante ou de collage et de frottement de l'électrode. Maintenir la touche Sélection procédé enfoncée pour que l'écran passe sur « HS » (départ à chaud). Tourner le bouton de commande du courant ; l'écran affiche 0 ou -1 à -10 ou 1 à 10 (-10 à +10).

Appuyer de nouveau sur la touche Sélection procédé pour que l'écran passe sur AF (puissance de l'arc).

Le départ chaud s'applique uniquement au soudage MMA.



Soudage TIG

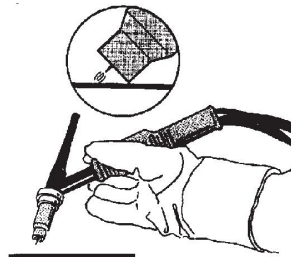
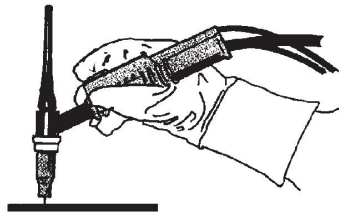
Le soudage TIG fait fondre le métal de la pièce à souder au moyen d'un arc amorcé par une électrode à tungstène qui ne fond pas. Le bain de fusion et l'électrode sont protégés par du gaz inerte.

Pour le soudage TIG, le générateur sera livré avec :

- une torche TIG avec robinet de gaz
- une bouteille de gaz argon
- un régulateur de gaz argon
- une électrode au tungstène

Ce générateur effectue le « **Live TIG start** ».

L'électrode tungstène est mise en contact avec la pièce à souder. L'arc se déclenche à un niveau d'intensité limité au moment où l'électrode est écartée.

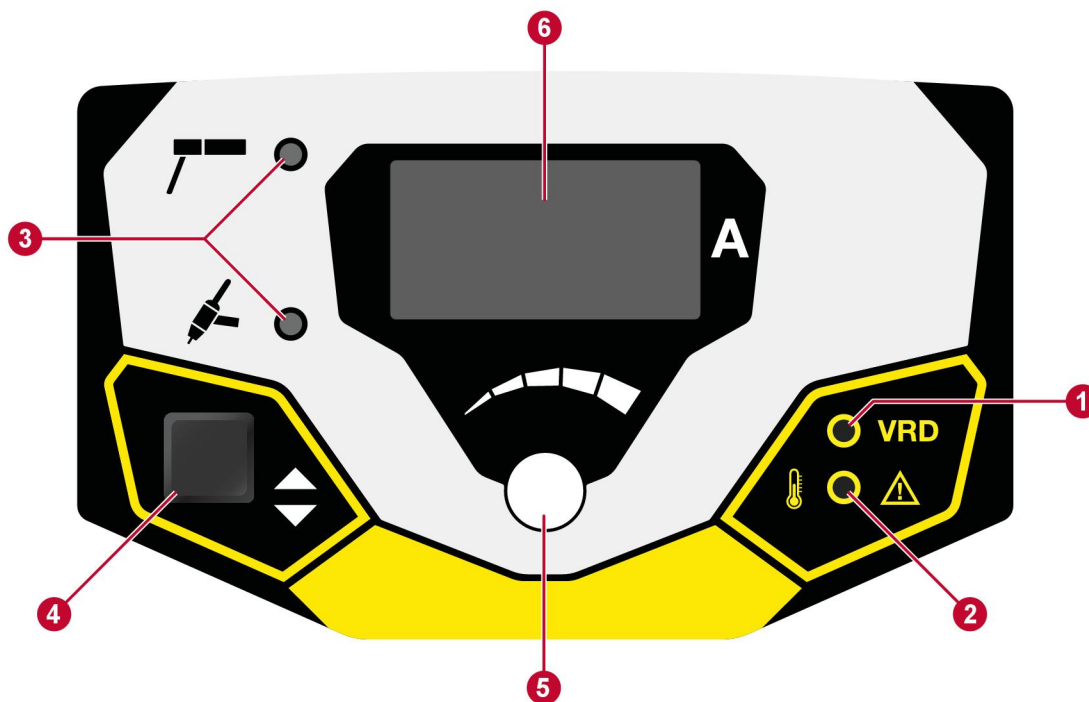


Réducteur de tension (VRD - Voltage Reducing Device)

VRD

La fonction VRD veille à ce que la tension en circuit ouvert ne dépasse pas les 35 V lorsqu'aucun soudage n'est en cours. La diode VRD s'allume sur le panneau pour l'indiquer. Contacter un technicien agréé ESAB pour activer cette fonction.

5.8 Panneau de réglage



- | | |
|---|--|
| <p>1. Témoin de fonction VRD (tension réduite en circuit ouvert).</p> <p>2. Indicateur de surchauffe.</p> <p>3. Description de la méthode de soudage : MMA ou Live TIG.</p> | <p>4. Sélectionner la méthode de soudage, indiquée par (3).</p> <p>5. Bouton de commande du courant de soudage / commande HS (départ à chaud) / AF (puissance de l'arc).</p> <p>6. Écran, affiche la valeur réglée ou mesurée.</p> |
|---|--|

5.9 Commande à distance

Connecter la commande à distance à l'avant du générateur. Lorsque la commande à distance est connectée, elle est automatiquement activée. Le réglage maximal du générateur est déterminé par la commande du panneau avant, peu importe le réglage de la commande à distance.

6 ENTRETIEN



AVERTISSEMENT !

Déconnectez l'alimentation secteur avant de commencer les opérations de nettoyage et d'entretien.



ATTENTION !

Seules les personnes possédant les connaissances électriques appropriées (personnel autorisé) sont habilitées à retirer les plaques de sécurité.



ATTENTION !

Ce produit est couvert par la garantie du fabricant. Toute tentative de réparation par des centres d'entretien ou personnels non agréés invalidera la garantie.



REMARQUE !

Un entretien régulier garantit la sécurité et la fiabilité du matériel.



REMARQUE !



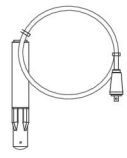

Effectuer plus souvent la maintenance lorsque l'environnement est très poussiéreux.

Avant chaque utilisation, s'assurer que :

- le produit et les câbles ne sont pas endommagés ;
- la torche est propre et non endommagée.

6.1 Maintenance périodique

Planifier la maintenance dans des conditions normales. Vérifier l'équipement avant chaque utilisation.

Intervalle	Zone à laquelle appliquer la maintenance		
Tous les 3 mois	 Nettoyer ou remplacer les étiquettes illisibles.	 Nettoyer les bornes de soudage.	 Vérifier ou remplacer les câbles de soudage.
Tous les 6 mois	 Nettoyer l'intérieur de l'équipement. Utiliser de l'air comprimé sec à pression réduite.		

6.2 Instructions de nettoyage

Afin de maintenir les performances et d'augmenter la durée de vie du générateur, il est obligatoire de le nettoyer régulièrement. La fréquence dépend :

- du procédé de soudage
- de la durée des arcs
- de l'environnement de travail



ATTENTION !

S'assurer d'effectuer la procédure de nettoyage dans un endroit correctement préparé.



ATTENTION !

Lors du nettoyage, toujours porter l'équipement de protection individuelle recommandé, tel que des bouchons d'oreille, des lunettes, des masques, des gants et des chaussures de sécurité.

1. Débrancher le générateur de l'alimentation secteur.
2. Ouvrir le boîtier et utiliser un aspirateur pour enlever la poussière, les résidus de métal, les scories et les autres matières libres. Conserver les surfaces de raccord du câble de dérivation et du câble d'alimentation propres, car l'accumulation de matières étrangères peut réduire le courant de soudage de sortie.

7 DÉPANNAGE

Effectuez ces vérifications et contrôles avant de faire appel à un technicien agréé.

- Vérifier que la tension de secteur est débranchée avant d'entamer toute réparation.

Type d'erreur	Action corrective
Problèmes de soudage MMA	Vérifier que le processus de soudage est réglé pour MMA.
	Vérifier que les câbles de soudage et de retour sont connectés correctement au générateur.
	S'assurer que le contact est correct entre la pince de retour et la pièce à souder.
	Vérifier que les électrodes et la polarité utilisées sont correctes. Pour la polarité, vérifier l'emballage de l'électrode.
	Vérifier que le courant de soudage (A) est correct.
	Régler l'intensité de l'arc et le départ chaud.
Problèmes de soudage TIG	Vérifier que le processus de soudage est réglé pour Live TIG, si nécessaire.
	Vérifier que la torche TIG et les câbles de retour sont correctement connectés au générateur.
	S'assurer que le contact est correct entre la pince de retour et la pièce à souder.
	S'assurer que le câble de la torche TIG est connecté à la borne de soudage négative.
	S'assurer que le gaz inerte, le débit de gaz, le courant de soudage, le placement de la baguette d'apport, le diamètre d'électrode et le mode de soudage appropriés sont utilisés sur le générateur.
	S'assurer que le détendeur de gaz est en marche sur la torche TIG.
Pas d'arc	Vérifier que l'alimentation électrique est sous tension.
	Vérifier que l'écran est allumé pour s'assurer que le générateur est sous tension.
	Vérifier que le panneau de réglage affiche les valeurs correctes.
	Vérifier la connexion des câbles de soudage et de retour.
	Vérifier les fusibles d'alimentation électrique.
Le courant de soudage s'interrompt pendant le travail.	Vérifier que le témoin de surchauffe (protection thermique) sur le panneau de réglage est allumé.
	Continuer avec le dépannage « Pas d'arc ».
La protection thermique se déclenche fréquemment.	S'assurer que le facteur de marche recommandé pour le courant de soudage n'a pas été dépassé.
	Se reporter à la section « Facteur de marche » du générateur dans "CARACTÉRISTIQUES TECHNIQUES", page 10.
	S'assurer que les entrées et sorties d'air ne sont pas obstruées.
	Nettoyer l'intérieur de la machine à l'aide des méthodes de maintenance de routine.

8 COMMANDE DE PIÈCES DE RECHANGE



ATTENTION !

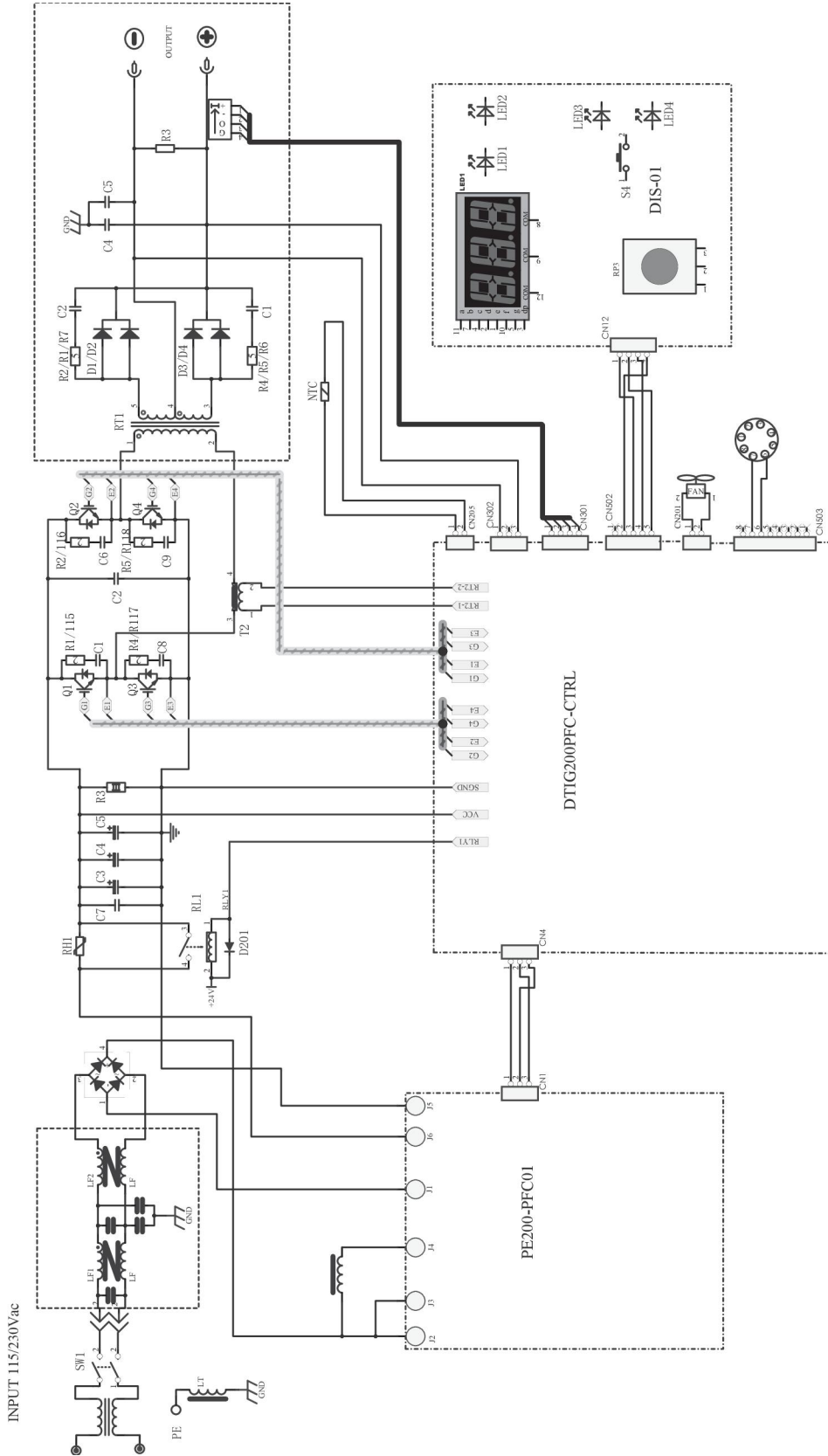
Les interventions électriques et les travaux de réparation doivent être confiés à un technicien spécialisé ESAB agréé. Utilisez exclusivement des pièces de rechange et pièces d'usure ESAB d'origine.

Les modèles **Rogue ES 180i PRO, ES 200i PRO** sont conçus et testés conformément aux normes internationales et européennes **EN60974-1** et **EN60974-10**. Lors de l'entretien ou de réparations, il est de la responsabilité de la ou des personnes effectuant l'opération de vérifier que le produit est toujours conforme aux exigences des normes susmentionnées.

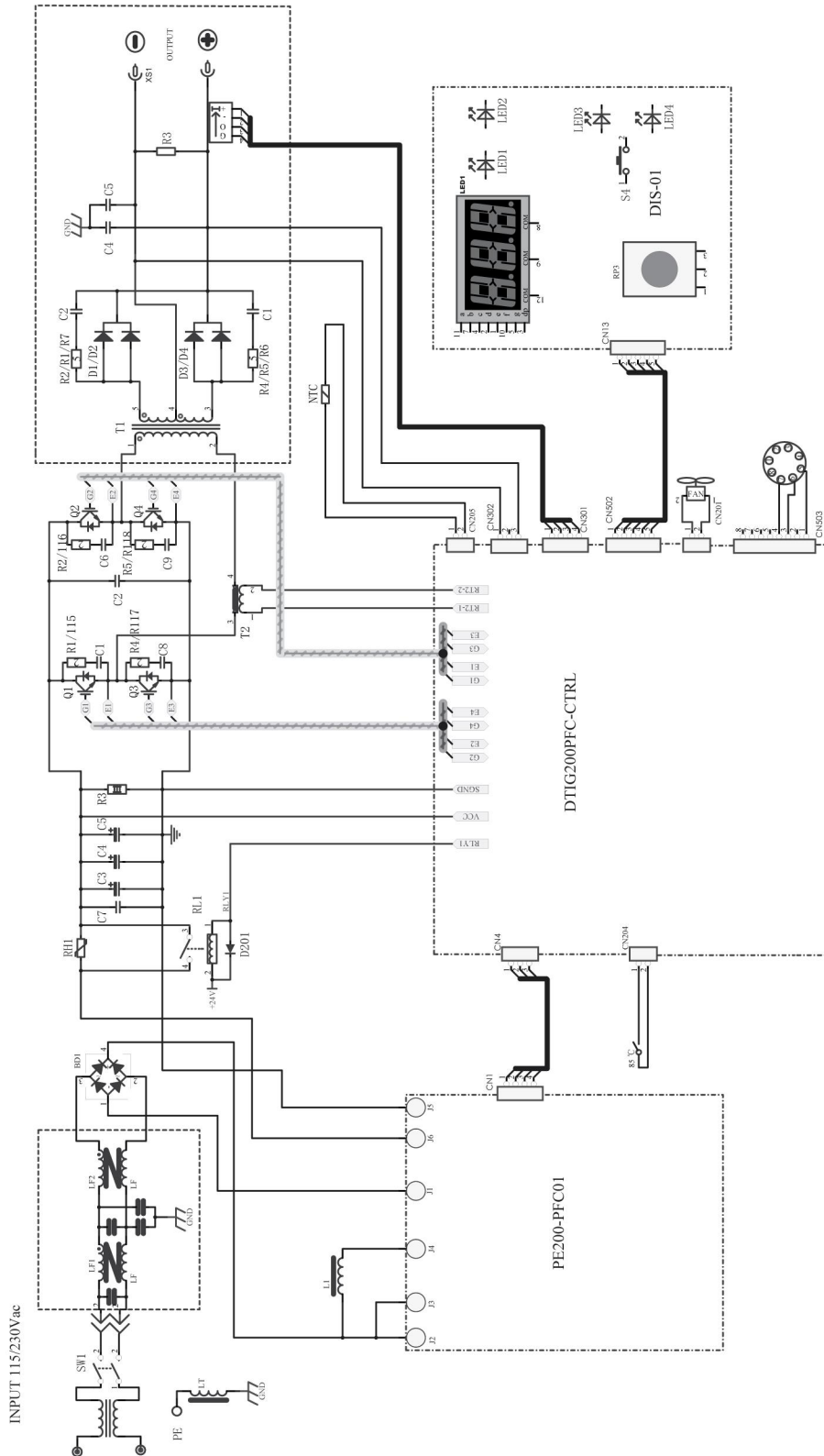
Les pièces de rechange et les pièces d'usure peuvent être commandées auprès de votre distributeur ESAB le plus proche. Consultez le site esab.com. À la commande, mentionnez le type de produit, le numéro de série, la désignation et la référence correspondant à la liste des pièces. Cette information permet un meilleur traitement des commandes et garantit la conformité de la livraison.

DIAGRAMME

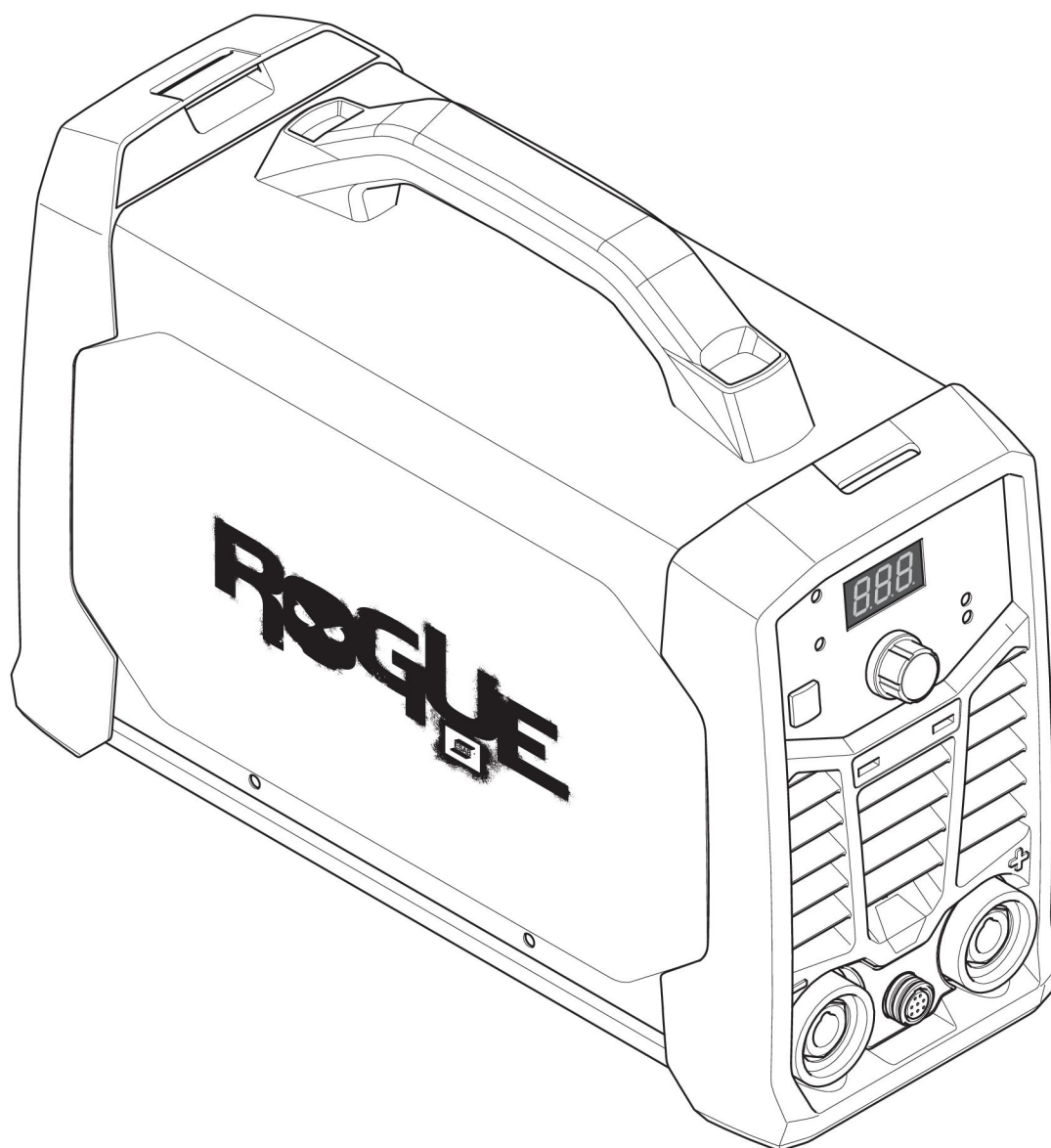
Pour numéros de série HA019-xxxx-xxxx



Pour numéros de série HA020-xxxx-xxxx



NUMÉROS DE COMMANDE

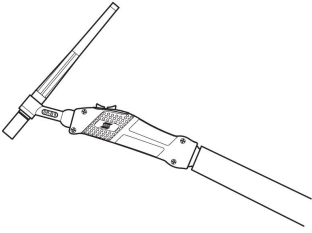
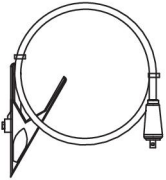
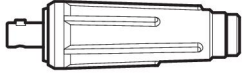
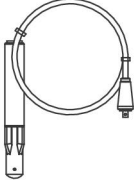
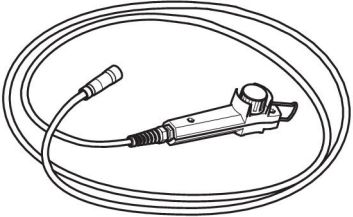
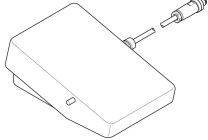

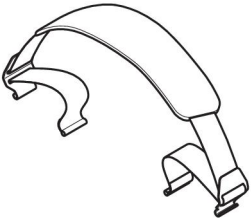


Ordering number	Denomination	Type	Notes
0700 500 078	Power source	ES 180i PRO	Europe
0700 500 079	Power source	ES 200i PRO	Europe
0700 500 082	Power source	ES 200i PRO	Middle East
0700 500 074	Power source	ES 200i PRO	India
0700 500 087	Power source	ES 200i PRO	SEA
0463 710 *	Instruction manual		

De la documentation technique est disponible en ligne à l'adresse : www.esab.com

Les trois derniers chiffres du numéro de document dans le manuel indiquent la version du manuel. Par conséquent, ils sont remplacés ici par des astérisques (*). Avant d'utiliser le manuel, assurez-vous que sa couverture indique le numéro de série ou la version du logiciel qui correspond au produit.

ACCESSOIRES

TIG torches		
0700 025 514	SR-B 17V, OKC 50, 4 m	
0700 025 522	SR-B 26V, OKC 50, 4 m	
Return cable kits		
0700 006 889	Return cable kit, OKC 50, 5 m	
0700 006 903	Return cable kit, OKC 50, 3 m	
0160 360 881	OKC 50 male cable connector, 1/0-4/0 cable (50 mm ²) EU	
0700 006 900	Electrode holder Handy 200A with 25 mm ² , 3 m, OKC 50	
0700 500 084	Remote control, Handheld remote, MMA 4	
W4014450	Remote control, Foot pedal, with 4,5 m (15 ft) cable, 8 PIN	
0700 500 085	Rogue plastic case (Toolbox)	
0700 500 086	Shoulder strap	



A WORLD OF PRODUCTS AND SOLUTIONS.



For contact information visit esab.com

ESAB AB, Lindholmsallén 9, Box 8004, 402 77 Gothenburg, Sweden, Phone +46 (0) 31 50 90 00

<http://manuals.esab.com>

